

ĐỀ THI GIỮA HỌC KÌ I:

ĐỀ SỐ 5

MÔN: TOÁN - LỚP 6



Phần I: Trắc nghiệm (3 điểm). Hãy chọn phương án trả lời đúng và viết chữ cái đứng trước đáp án đó vào bài làm.

Câu 1. Cho tập hợp A gồm các số tự nhiên nhỏ hơn 6, trong các cách viết sau, cách viết nào đúng?

- A. $A = \{0;1;2;3;4;5;6\}$ B. $A = \{1;2;3;4;5;6\}$ C. $A = \{0;1;2;3;4;5\}$ D. $A = \{1;2;3;4;5\}$

Câu 2. Tích $8.8.8.8.8.8.8.8$ được viết gọn bằng cách dùng lũy thừa là:

- A. 7.8 B. 7^8 C. 8^7 D. 8^8

Câu 3. Tìm x biết: $x+189=249$

- A. $x=438$ B. $x=60$ C. $x=50$ D. $x=328$

Câu 4. Kết quả của phép tính: $5.2^3 + 3.2^2$ là:

- A. 52 B. 16 C. 61 D. 6

Câu 5. Số nào sau đây chia hết cho cả 2 và 5?

- A. 38 B. 60 C. 75 D. 21

Câu 6. Số nào sau đây chia hết cho 3 nhưng không chia hết cho 9?

- A. 32 B. 45 C. 15 D. 54

Câu 7. Số nào sau đây là số nguyên tố?

- A. 1 B. 13 C. 21 D. 51

Câu 8. Tập hợp ước chung của 30 và 48 có bao nhiêu phần tử?

- A. 3 B. 4 C. 5 D. 6

Câu 9. Tìm BCNN của 12;90 và 150.

- A. 900 B. 150 C. 600 D. 720

Câu 10. Trong các phát biểu sau, phát biểu nào đúng?

- A. Tam giác đều có 3 góc bằng nhau và bằng 90^0 .
B. Hình vuông là hình có 4 cạnh bằng nhau, 4 góc bằng nhau và bằng 60^0 .
C. Hình thoi có 2 đường chéo bằng nhau.

D. Hình vuông có 2 đường chéo bằng nhau.

Câu 11. Trong các phát biểu sau, phát biểu nào không đúng?

A. Hình lục giác đều có 3 đường chéo chính bằng nhau.

B. Hình chữ nhật có 2 đường chéo bằng nhau.

C. Hình thoi có 2 đường chéo bằng nhau.

D. Hình vuông có 2 đường chéo bằng nhau.

Câu 12. Diện tích hình thoi có hai đường chéo là $40m$ và $30m$ là:

A. $1200m^2$

B. $600m^2$

C. $70m$

D. $120m^2$

Phần II. Tự luận (7 điểm):

Bài 1. (1 điểm) Tập hợp ước chung của các số 12;36;60 gồm bao nhiêu phần tử

Bài 2. (1 điểm) Tìm số tự nhiên x biết số đó vừa chia hết cho 4 và 12, biết $10 \leq x \leq 24$

Bài 3. (1 điểm) Thực hiện phép tính:

a) $9 \cdot [140 - (15 - 5)^2]$

b) $53 \cdot 205 + 46 \cdot 205 + 205$

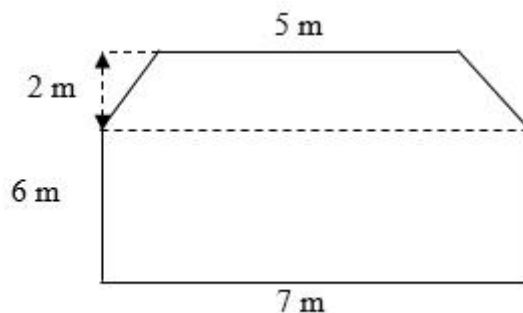
Bài 4. (1 điểm) Tìm x biết:

a) $7 + 2(x - 3) = 11$

b) $(x + 2)^3 + 4 \cdot 3^2 = 63$

Bài 5. (1 điểm) Có bao nhiêu số tự nhiên x thỏa mãn $46 < 2x + 4 < 100$?

Bài 6. (1 điểm) Mảnh vườn nhà bác An có kích thước như hình vẽ bên:



Tính số tiền mà bác An phải trả khi trải kín cỏ cho mảnh vườn biết mỗi mét vuông cỏ có giá là 8000 đồng.

Bài 7. (1 điểm) Cho $S = 1 + 5^2 + 5^4 + \dots + 5^{2020}$. Chứng minh rằng S chia hết cho 313.